

ПЛАСТИНА МОНТАЖНАЯ ДЛЯ G-212/G-113

Этикетка

АТПН.745513.015 ЭТ

1 ОСНОВНЫЕ СВЕДЕНИЯ ОБ ИЗДЕЛИИ

1.1 Пластина монтажная для G-212/G-113 АТПН.745513.015 (далее пластина) предназначена для фиксации корпусов герметичных поликарбонатных блоков ДД-1, КС-2, КС-3, КХ-6, а также других корпусов с соответствующими габаритами, к различным поверхностям. Пластина обеспечивает надежную фиксацию корпусов к поверхности без нарушения их целостности и, следовательно, сохранение их герметичности.

1.2 Габаритные размеры пластины приведены на рисунке 1.

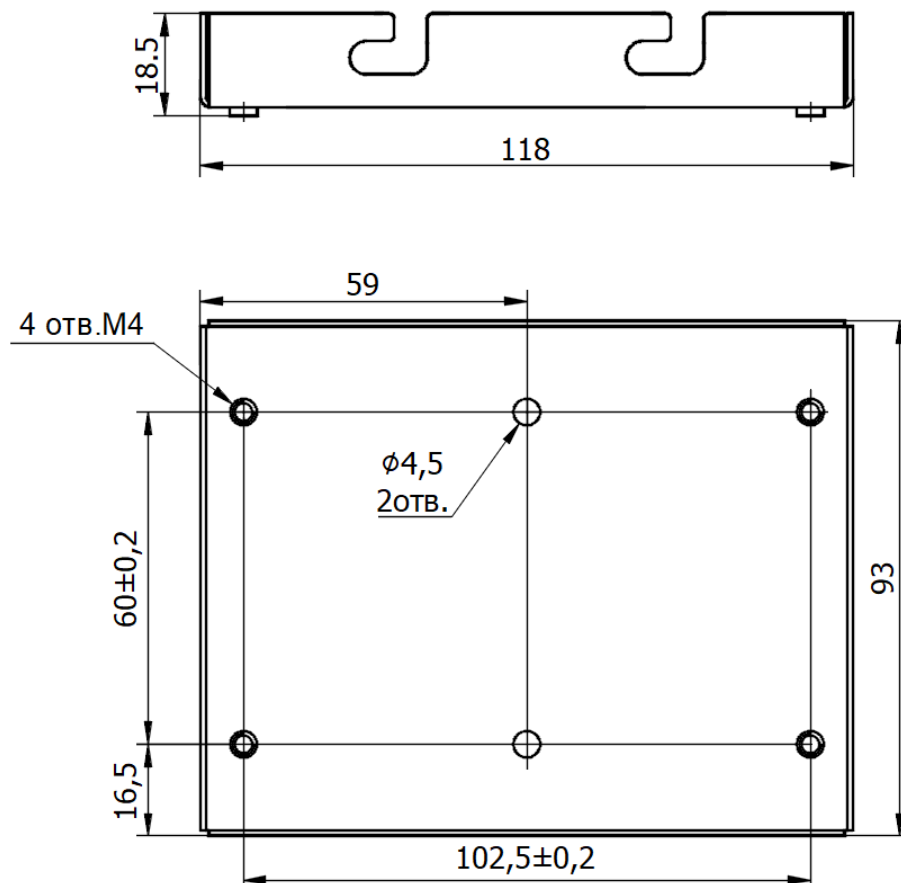


Рисунок 1 - Габаритный чертеж пластины

1.3 Масса пластины - не более 0,15 кг.

1.4 Пластина предназначена для эксплуатации при воздействии температуры окружающей среды от минус 40 до +77 °С.

2 КОМПЛЕКТНОСТЬ

2.1 Пластина монтажная для G-212/G-113 АТПН.745513.015.

2.2 Винт М4х25 - 4 шт.

2.3 Этикетка АТПН.745513.015 ЭТ

3 ГАРАНТИИ ИЗГОТОВИТЕЛЯ

3.1 Гарантийный срок – 36 месяцев с даты изготовления.

В случае отказа изделия в течение установленного гарантийного срока следует обращаться на предприятие изготовитель ООО «НПФ «Полисервис»*.

4 СВИДЕТЕЛЬСТВО О ПРИЕМКЕ

4.1 Пластина монтажная для G-212/G-113 изготовлена и принята в соответствии с требованиями АТПН.745513.015 и признана годной для эксплуатации.

Отметка ОТК

Год, месяц

11.10.2022 г.

* Адрес предприятия-изготовителя и телефоны службы технической поддержки приведены на сайте www.nfpol.ru